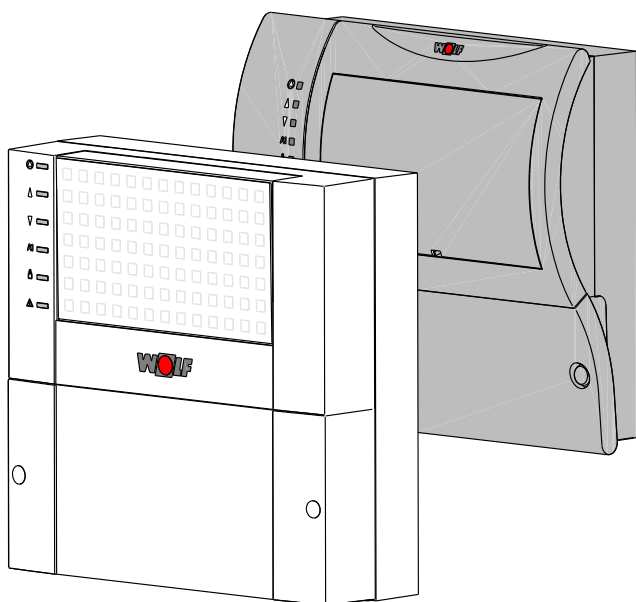




Инструкция по монтажу и эксплуатации

# Модуль управления смесителем

## MM / MM-2



Указания по технике безопасности.....	3-4
Нормы / Предписания.....	5
Разъяснение терминов.....	6
Сокращения / Описание модуля.....	7
Монтаж .....	8-9
Электромонтаж .....	10-24
Электрическое подключение .....	12-13
Конфиг. 1: Смесит. контур и контур бака-накопителя.....	14
Конфиг. 2: Смесительный контур и контур воздухонагревателей .....	15
Конфиг. 3: Смесит. контур и контур отопления .....	16
Конфиг. 4: Смесительный контур и повышение температуры обратной воды для поддержания системы отопления.....	17
Конфиг. 5: Повышение температуры обратной воды для разгрузки котла при выходе в рабочий режим .....	18
Конфиг. 6: Контур отопления и повышение темп. обратной воды для разгрузки котла при выходе в рабочий режим с использов. насоса на байпасе .....	19
Конфиг. 7: Смесит. контур с непрямым повышением температуры обратной воды для разгрузки котла при выходе в рабочий режим с использов. насоса на байпасе .....	20
Конфиг. 8: Смесит. контур (заводская установка).....	21
Конфиг. 9: Контур отопления.....	22
Конфиг. 10: Контур бака-накопителя.....	23
Конфиг. 11: Контур воздухонагревателей.....	24
Ввод в эксплуатацию .....	25
Ввод в эксплуатацию .....	26
Шины eBus - Установка адреса шины eBus модулей расширения и управления (MM, MM-2, VM, VM-2).....	27-28
Время включения режимов.....	29
Настройка параметров VM/VM-2/MM/MM-2.....	30-31
Перечень параметров .....	32
Описание параметров .....	33-39
01 Мин. темп. смесительного контура .....	33
02 Макс. темп. смесительного контура .....	33
03 Интервал между кривыми нагрева .....	33
04 Высушивание цементной стяжки .....	33-34
05 Конфигурация.....	35
06 Инерц. выбег насоса отопит. контура.....	35
07 Диапазон пропорц. регулирования смесителя .....	35
08 Ном. температура обратной воды .....	36
09 Макс. время загрузки бака-накопителя .....	37
10 Питание шины .....	37
11 Гистерезис датчика темп. на байпасе .....	38

12	Блокирование насоса загрузки бака-накопителя .....	38
13	Инерц. выбег насоса загрузки бака-накопителя .....	38
14	Постоянная температура.....	38
15	$\Delta T_{Aus}$ (Разница между темп. ВЫКЛ) .....	39
16	$\Delta T_{Ein}$ (Разница между темп. ВКЛ) .....	39
17	Превышение температуры котла над темп. бака-накопителя при загрузке бака-накопителя .....	39
18	Блокирование горелок при повышении температуры воды в обратном контуре.....	39
50	Функция тестирования реле .....	39
Дополнительные функции.....		40
	Защита от замерзания от наружного датчика .....	40
	Защита бака-накопителя от замерзания .....	40
	Защита насоса от заклинивания .....	40
	Защита смесителя от заклинивания .....	40
	Сервисный режим трубочиста / Измерение отходящих газов .....	40
	Загрузка стандартных значений.....	40
	Коды неисправностей.....	41
	Замена предохранителя.....	42
	Сопротивления датчиков .....	43
	Технические характеристики.....	44

## Указания по технике безопасности

В данной инструкции использованы следующие символы и указания. Они касаются защиты людей и производственной безопасности.



«Указание по безопасности» выделяет указания, которые необходимо строго соблюдать, чтобы предотвратить опасность травмирования людей и повреждения оборудования.



Опасность поражения электрическим током на электрических частях оборудования!

Внимание: Перед снятием обшивки выключить выключатель на котле.

Запрещается прикасаться к электрическим частям и контактам при включенном выключателе! Существует опасность электрического удара и как следствие опасность для здоровья и жизни.

На клеммах подключения даже при выключенном выключателе приложено напряжение.

**Внимание**

«**Внимание**» выделяет технические требования, которые необходимо соблюдать, чтобы предотвратить повреждения на котле.

**Указания по технике безопасности**

В данной инструкции использованы следующие символы и указания. Они касаются защиты людей и производственной безопасности.



«Указание по безопасности» выделяет указания, которые необходимо строго соблюдать, чтобы предотвратить опасность травмирования людей и повреждения оборудования.



Опасность поражения электрическим током на электрических частях оборудования!

Внимание: Перед снятием обшивки выключить выключатель на котле.

Запрещается прикасаться к электрическим частям и контактам при включенном выключателе! Существует опасность электрического удара и как следствие опасность для здоровья и жизни.

На клеммах подключения даже при выключенном выключателе приложено напряжение.

**Внимание**

«**Внимание**» выделяет технические требования, которые необходимо соблюдать, чтобы предотвратить повреждения на котле.

**Утилизация и вторичная переработка**

В случае утилизации неисправных компонентов системы или самой системы после истечения ее срока службы необходимо учитывать следующие указания:

Утилизация должна осуществляться надлежащим образом, т. е. отдельно по группам материалов утилизируемых деталей. Целью при этом должно быть по возможности максимальное вторичное использование основных материалов при как можно меньшей нагрузке на окружающую среду. Категорически запрещается выбрасывать электрический или электронный лом в обычный мусор; такой лом следует передавать в соответствующие пункты приема.

Утилизация должна всегда осуществляться экологически безвредными способами в соответствии с уровнем требований к защите окружающей среды, технологий вторичного использования и утилизации.

**Стандарты и директивы**

Прибор и принадлежности для систем регулирования соответствуют требованиям следующих документов:

**Директивы ЕС:**

- 2014/35/EU Низковольтное оборудование
- 2014/30/EU Электромагнитная совместимость

**Европейские нормы (стандарты):**

- EN 60335-1
- EN 60730-1
- EN 55014-1 Эмиссия помех
- EN 55014-2 Устойчивость к электромагнитным помехам

**Подключение /  
Ввод в эксплуатацию**

- К подключению и вводу в эксплуатацию котловых устройств регулирования и соответствующих принадлежностей допускаются только квалифицированные электрики в соответствии с DIN EN 50110-1.
- Необходимо наличие разъединительного устройства для всех полюсов с целью отключения от электрической сети.
- Соблюдать требования местного предприятия электроснабжения и местного объединения электриков.
- DIN VDE 0100 Правила сооружения силового оборудования с напряжением в сети до 1000 В.
- DIN VDE 0105-100 Эксплуатация силового оборудования. Общие положения.

**Предупреждения**

- Запрещается снимать, перемыкать или каким-либо другим образом выводить из строя предохранительные и защитные устройства!
- Эксплуатация устройства регулирования разрешается только в технически исправном состоянии. Все повреждения и неисправности, которые отрицательным образом могут сказаться на безопасности работы, должны быть незамедлительно устранены специалистами.
- Если заданная температура нагрева воды превышает 60 °C или включена функция защиты от возможного заражения легионеллами, также предполагающая нагрев воды выше 60 °C, то необходимо обеспечить примешивание холодной воды (ввиду опасности обваривания).

**Техобслуживание / Ремонт**

- Регулярно проводить ревизию электрической части оборудования.
- К устранению неисправностей и повреждений допускаются только квалифицированные электрики.
- При замене поврежденных частей и компонентов разрешается использовать только оригинальные запасные части фирмы WOLF.
- Необходимо соблюдать указанные характеристики предохранителей (см. Технические характеристики).

**Внимание**

При любых технических изменениях на устройстве регулирования или его блоках фирма-производитель не несет ответственности за все повреждения, возникшие вследствие этих изменений.

**Разъяснение терминов****Температура воды в системе отопления**

Температура воды в системе отопления - это температура воды в подающей линии, которая подается в радиаторы. Чем выше температура воды в системе отопления, тем больше теплоотдача радиаторов.

**Температура смесительного контура**

Температура смесительного контура - это температура воды в подающей линии после смесителя, которая подается в теплый пол.

**Загрузка бака-накопителя**

Нагрев бойлера.

**Быстрый запуск ГВС**

Чтобы как можно быстрее получить горячую воду с помощью проточного нагревателя, в летнем режиме поддерживается определенная температуры воды в теплогенераторе. Суточная программа включает и выключает эту функцию в летнем режиме.

**Программа отопления**

В зависимости от выбранной программы отопления, программа таймера переключает котел из режима отопления в режим экономии или из режима экономии в режим отключения (ECO/ABS) и наоборот.

**Программа ГВС**

Для комбинированных теплогенераторов суточная программа включает и выключает быстрый запуск ГВС, для теплогенераторов с баком-накопителем – загрузку бака-накопителя.

**Зимний режим**

Отопление и ГВС в соответствии с программой времени включения режимов отопления и ГВС.

**Летний режим**

Система отопления выключена, подача ГВС в соответствии с программой времени включения ГВС.

**Режим отопления / Режим экономии**

В зимний период возможен выбор двух различных температур воды в системе отопления. Одна температура - для режима отопления, вторая - для режима экономии, при котором температура внутри помещения снижается до температуры экономии.

Програма отопления переключается между режимом отопления и режимом экономии.

**Сокращения**

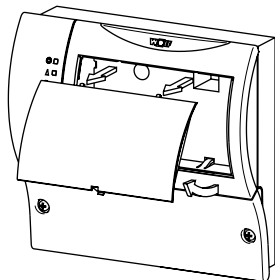
BPF - датчик температуры на байпасе	VF - датчик температуры в подающей линии
MKF - датчик температуры в смесительном контуре	MKP - насос смесительного контура
PF - датчик температуры бака-накопителя-накопителья	MM - привод смесителя или модуль управления смесителем (MM)
PK - беспотенциальный контактный замыкатель	SPLP - насос загрузки бака-накопителя
RLF - датчик температуры обратной воды	LP - нагнетательный насос
SPF - датчик температуры бака-накопителя	BPP - перепускной насос (насос на байпасе)
	3WUV - 3-х ходовой клапан

**Описание**

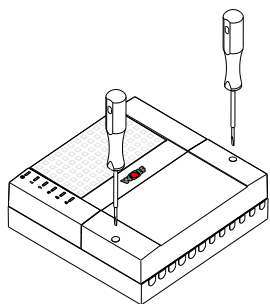
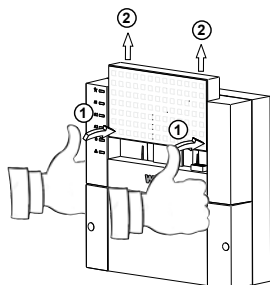
Модуль управления смесителем (MM) может регулировать работу контура смесителя и управлять параметрируемым выходом. Регулирование контура смесителя может применяться как для подающей, так и обратной линии отопления. Параметрируемый выход управляет либо прямым контуром отопления, контуром бака-накопителя, воздухонагревателем (= внешний запрос тепла), электрическим клапаном для подъема температуры в обратной линии (= поддержка отопления), либо насосом байпаса в сочетании с подъемом температуры в обратной линии. В зависимости от применения необходимо выбрать в качестве конфигурации соответствующую комбинацию регулирования контура смесителя и параметрируемого выхода. Изменение параметров и отображение значений датчиков возможно с помощью пульта управления VM/VM-2 или интерфейсных модулей ISM1, ISM2 или ISM7. Модуль MM/MM-2 имеет интерфейс eBUS, что обеспечивает его интеграцию в систему регулирования Wolf.

### а) Монтаж на стене

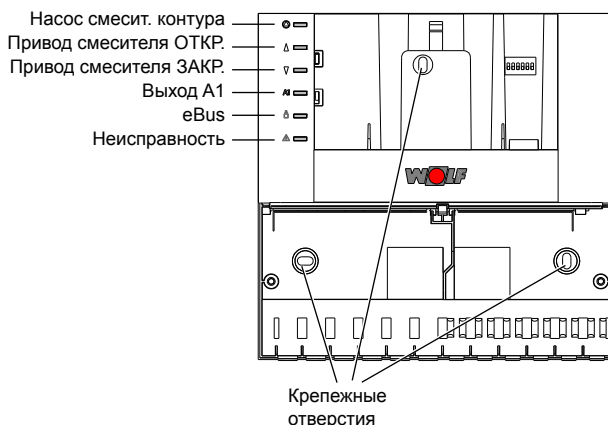
#### MM



#### MM-2

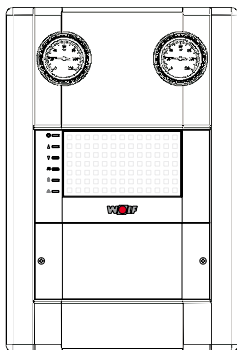


- Снять крышку согласно эскизу
- а) Для MM: Для этого необходимо вставить подходящую отвертку в отверстие под крышка и немного нажать вниз, чтобы отсоединить крышку.
- б) Для MM-2: Для этого необходимо, удерживая модуль двумя руками, сначала нажать обоими большими пальцами на крышку, а затем переместить ее вверх.
- Снять крышку клеммной коробки согласно эскизу. Для этого подходящей отверткой открутить два винта и снять крышку.
- Закрепить модуль управления смесителем через три отверстия на подрозетнике  $\varnothing$  55 мм или непосредственно на стене.
- При поверхностном электрическом монтаже все кабели необходимо провести снизу к модулю управления смесителем, провести их через кабельные вводы и приспособления для разгрузки от натяжения.
- Перед этим выломать заглушки кабельных вводов с помощью подходящего инструмента, например, острогубцев.
- Подсоединить модуль управления смесителем соответствии со схемой соединений/конфигурацией.
- Закрыть все не используемые штекерные разъемы.

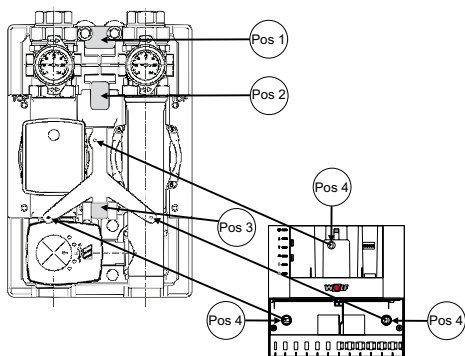




### b) Монтаж в насосной группе смесителя (относится только к MM-2)



- Проложить сетевой провод (гибкий провод в оболочке) и провод eBUS) в подготовленном заказчиком кабельном канале и провести его через кабельный ввод (поз. 1 или 2).
- Провести соединительный кабель для привода смесителя и насоса через кабельный ввод (поз. 3) назад, а затем провести оба кабеля и соединительный кабель для предельного термостата и датчика контура смесителя через кабельные вводы (поз. 1 или 2).
- Снять крышку согласно эскизу. Для этого необходимо, удерживая модуль двумя руками, сначала нажать обоими большими пальцами на крышку, а затем вытянуть ее вверх.
- Снять крышку клеммной коробки согласно эскизу. Для этого подходящей отверткой открутить два винта и затем снять крышку.
- После этого установить модуль управления смесителем с помощью 3 винтов по металлу (4,2 x 9,5, входят в комплект поставки), используя крепежные отверстия на держателе системы регулирования (поз. 4).
- Все кабели необходимо провести снизу к модулю управления смесителем, провести их через кабельные вводы и приспособления для разгрузки от натяжения. Перед этим выломать заглушки кабельных вводов с помощью подходящего инструмента, например, острогубцев.
- После этого подсоединить все кабели к модулю управления смесителем и вывести излишки кабелей назад из изоляции таким образом, чтобы остался резерв длины примерно 10 см, а модуль управления смесителем можно было вынуть вперед из насосной группы вместе с держателем системы регулирования. Это необходимо, чтобы обеспечить доступ к насосу для его регулировки или замены без необходимости в отсоединении модуля смесителя от штекерных разъемов.
- Свернуть излишки кабелей позади насосной группы и закрепить их кабельными стяжками. В качестве альтернативы излишки кабелей можно уложить в кабельный канал, подготовленный заказчиком.
- Закрыть все не используемые штекерные разъемы.



#### Указание:

Представленные поперечные сечения проводов являются минимальными значениями для медных проводов без учета длины кабеля и условий заказчика. Типы кабелей необходимо выбирать с учетом вида их прокладки. Провода шины eBUS для датчиков нельзя прокладывать вместе с проводами 230/400 В или же следует использовать экранированные провода.

## Выход А1

### а) Электрический клапан

У теплогенератора со встроенным насосом в случае конфигурации 1, 2, 3, 9, 10 и 11 можно подключить к выходу А1 электрический клапан, если встроенный насос соответствует гидравлической конструкции.

### б) Насос контура отопления/насос загрузки

В случае теплогенераторов с гидравлическим разделителем и для теплогенераторов без встроенного насоса для конфигурации 1, 2, 3, 9, 10 и 11 необходимо подключить насос к выходу А1.

## Предельный термостат

При подключении предельного термостата к клеммам модуля ММ/ММ в случае неисправности (смеситель не закрывается) отключается только насос контура смесителя, а светодиодный индикатор насоса контура смесителя продолжает гореть. С помощью схемы впрыскивания посредством байпаса и обратного клапана обеспечивается предотвращение поступления горячей воды в контур смесителя в случае неисправности, в том числе насоса теплогенератора. Если гидравлическая схема впрыскивания не используется, перед насосом контура смесителя необходимо установить электрический клапан (закрытый в обесточенном состоянии) и выполнить его электрическое подключение по параллельной схеме с насосом контура смесителя. Этот электрический клапан в комбинации с предельным термостатом предотвращает в случае неисправности (смеситель не закрывается) перегрев контура смесителя.



Без предельного термостата в случае неправильной работы ММ/ММ-2 возможно достижение очень высоких температур в контуре теплового пола. Это может привести к трещинам пола. Если в конфигурациях 1, 2, 3, 4, 7 и 8 не подключается предельный термостат, в месте его подключения необходимо установить 3-полюсный разъем Rast5 с перемычкой.

## Рекомендованные поперечные сечения гибких проводов:

3x1,0 мм<sup>2</sup>  
3x0,75 мм<sup>2</sup>

4x0,75 мм<sup>2</sup>  
2x0,75 мм<sup>2</sup>  
2x0,5 мм<sup>2</sup>

Сетевой питающий провод  
Насосы,  
предельный термостат,  
электрический клапан  
Привод смесителя  
Провод датчика до 50 м  
Провод шины, провод датчика до 15 м

## Указание:



При выполнении работ по техническому обслуживанию необходимо обесточить всю систему, так как в ином случае возникает опасность поражения электрическим током!

**Обзор конфигураций**

В зависимости от условий применения MM/MM-2 существует 11 различных вариантов подключения. Эти разные варианты настраиваются с помощью параметра «Конфигурация» (M05).

- Конфигурация 01:** Контур смесителя и контур бака-накопителя
- Конфигурация 02:** Контур смесителя и контур воздушонагревателя, внешний запрос тепла
- Конфигурация 03:** Контур смесителя и контур отопления
- Конфигурация 04:** Контур смесителя и подъем температуры в обратной линии для поддержки отопления
- Конфигурация 05:** Подъем температуры в обратной линии для пусковой разгрузки  
Относится к системам с одним и несколькими котлами (каскаду) в сочетании с системой регулирования котла R1/R2/R3/R21

В этой конфигурации модуль управления смесителем используется для подъема температуры в обратной линии для котла. В случае систем с несколькими котлами для подъема температуры в обратной линии для каждого котла требуется отдельный модуль управления смесителем. В системах с одним котлом без модуля управления каскадом для котла необходимо установить параметр «Режим работы насоса» (HG06) на значение «1» (1 = питающий насос).

В конфигурации 5 каждый контур смесителя для подъема температуры в обратной линии должен быть назначен одному теплогенератору. Назначение (↔) производится посредством адресации теплогенератора и модуля управления смесителем MM/MM-2:

- а) для систем с одним котлом без модуля управления каскадом  
R1/R2/R21 (адрес 0 = заводская установка) ↔  
MM/MM-2 (адрес 1 = заводская установка)
- R3 (адрес 0 = заводская установка) ↔  
MM/MM-2 (адрес 2)
- б) для систем с одним и несколькими котлами и модулем управления каскадом  
1-й котел: R1/R21 (адрес 1) ↔ MM/MM-2 (адрес 2)  
2-й котел: R1/R21 (адрес 2) ↔ MM/MM-2 (адрес 3)  
3-й котел: R1/R21 (адрес 3) ↔ MM/MM-2 (адрес 4)  
4-й котел: R1/R21 (адрес 4) ↔ MM/MM-2 (адрес 5)

Возможна индивидуальная настройка дополнительных модулей управления смесителем до адреса 7.

**Указание:** Примеры систем также показаны в гидравлических схемах компании Wolf для среднеразмерных котлов.

**Конфигурация 06:** Контур отопления и повышение температуры обратной воды для разгрузки котла с использованием насоса на байпасе; стр. 17.  
Предназначена для систем с одним котлом без каскадного модуля, в сочетании с устройствами регулирования типа R1/R2/R3/R21.

Модуль управления смесителем MM в соответствии с конфигурацией 6 должен быть подключен к котлу. Подключение (↔) производится путем адресного распределения модуля управления смесителем MM:

R1/R2/R21 (адрес 0 = заводская установка) ↔ MM (адрес 1 = заводская установка)

R3 (адрес 0 = заводская установка) ↔ MM (адрес 2)

Дополнительные модули управления смесителем MM конфигурируются индивидуально путем адресного распределения вплоть до адреса 7.

**Указание:** **Примеры систем см. также на гидравлических схемах Wolf для средних котлов.**

**Конфигурация 07:** Смесительный контур с непрямым повышением температуры обратной воды для разгрузки котла, используется насос на байпасе; стр. 18.  
Предназначена для систем отопления с одним котлом, в сочетании с устройством регулирования типа R1/R2/R3/R21.

В сочетании с каскадным модулем на нем следует установить конфигурацию 07. В этом случае конфигурация 07 на модулях управления смесителем уже не используется.

Модуль управления смесителем MM в соответствии с конфигурацией 7 должен быть подключен к котлу.  
Подключение (↔) производится путем адресного распределения модуля управления смесителем MM:

R1/R2/R21 (адрес 0 = заводская установка) ↔ MM (адрес 1 = заводская установка)

R3 (адрес 0 = заводская установка) ↔ MM (адрес 2).

Дополнительные модули управления смесителем MM конфигурируются индивидуально путем адресного распределения вплоть до адреса 7.

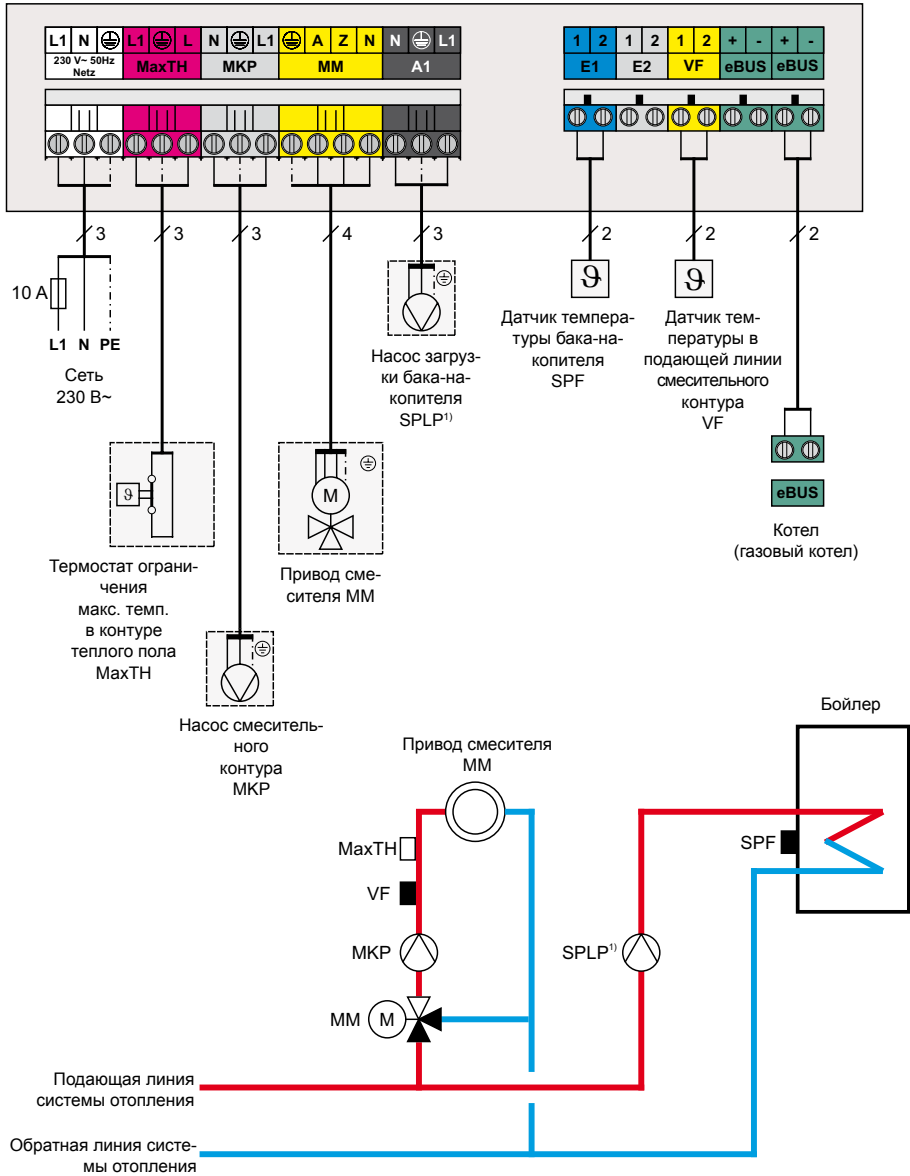
**Указание:** **Примеры систем см. также на гидравлических схемах Wolf для средних котлов.**

- Конфигурация 08:** Смесительный контур (заводская установка); стр. 19
- Конфигурация 09:** Отопительный контур; стр. 20
- Конфигурация 10:** Контур бака-накопителя; стр. 21
- Конфигурация 11:** Контур воздухонагревателей, внешний запрос на тепло; стр. 22

**Указания:** После каждого изменения конфигурации необходимо произвести перезапуск системы отопления! (сеть «ВКЛ.» / сеть «ВЫКЛ.»)

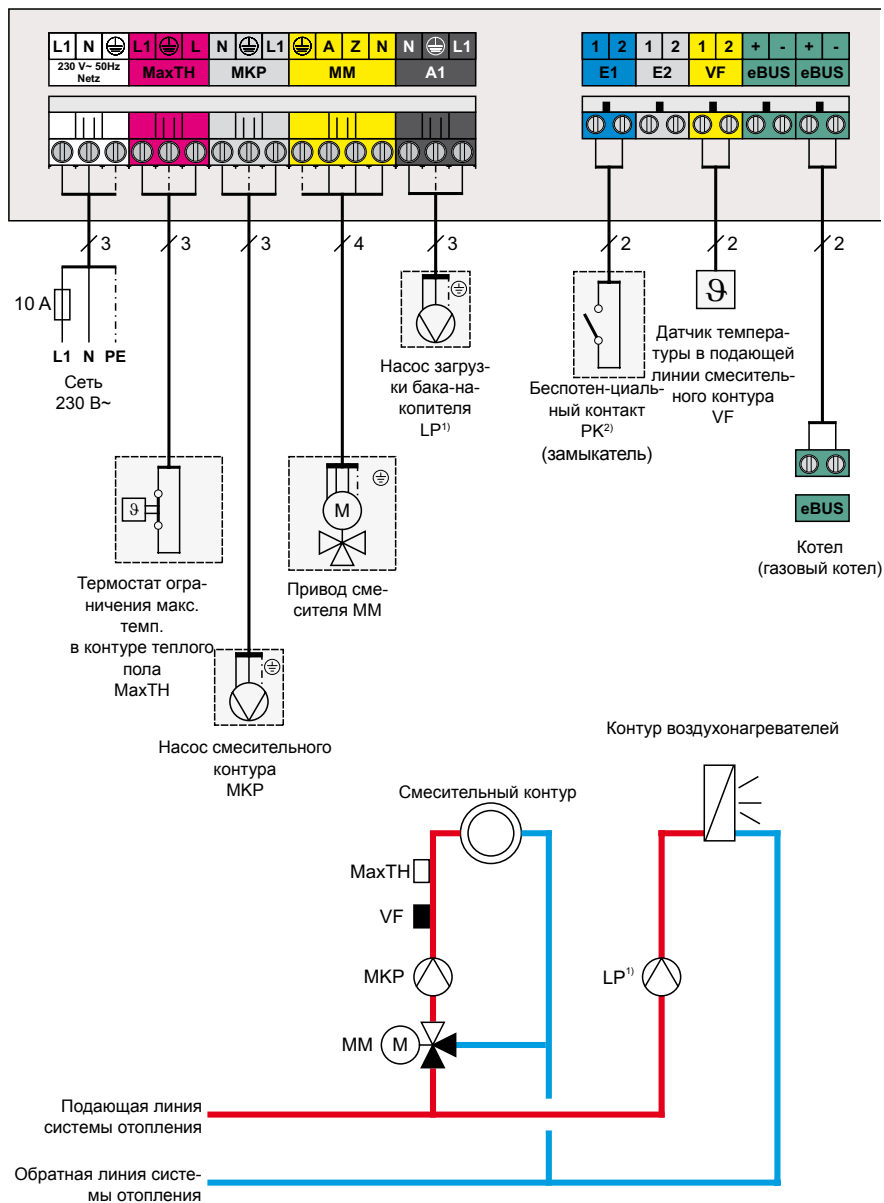
**Выключить, а затем включить подачу тока питания, используя аварийный выключатель системы отопления или защитный автомат.**

## Конфигурация 1: Смесительный контур и контур бака-накопителя



<sup>1)</sup> Используется насос или электрический вентиль см. описание «Выход A1» на стр. 10.

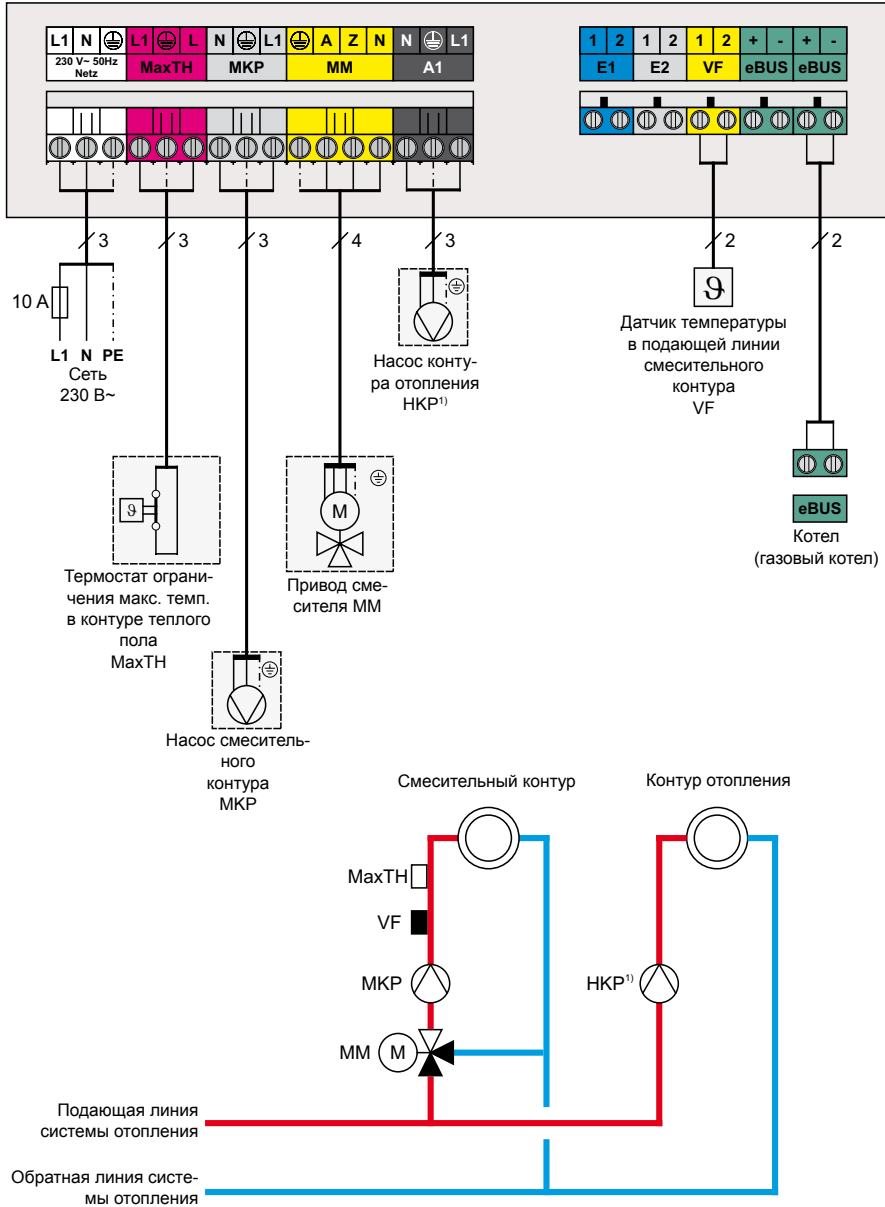
### Конфигурация 2: Смесительный контур и контур воздушонагревателей / внешний запрос на тепло



<sup>1)</sup> Используется насос или электрический вентиль см. описание «Выход A1» на стр. 10.

<sup>2)</sup> Запрос на тепло для контура воздушонагревателей / внешний запрос на тепло.

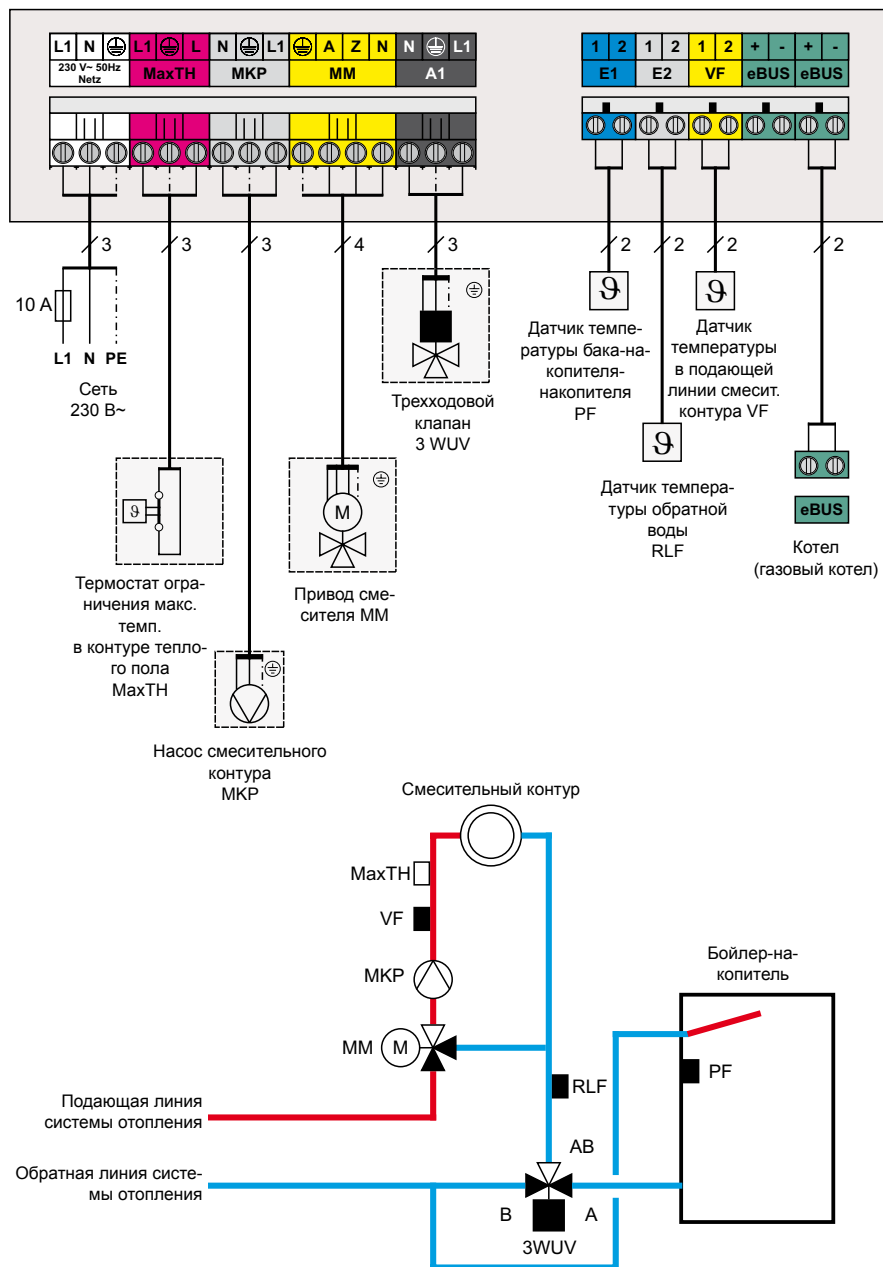
## Конфигурация 3: Смесительный контур и контур отопления



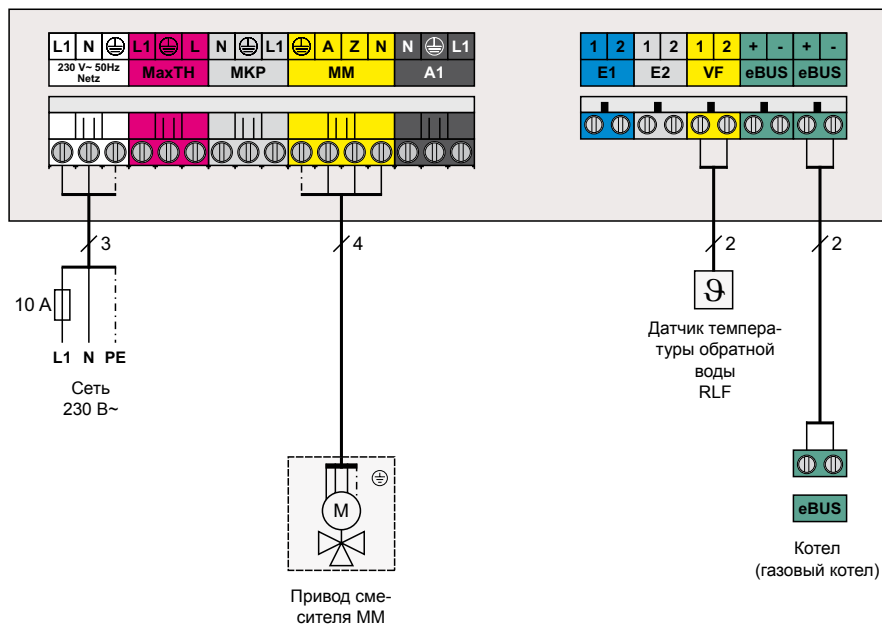
<sup>1)</sup> Используется насос или электрический вентиль см. описание «Выход A1» на стр. 10.



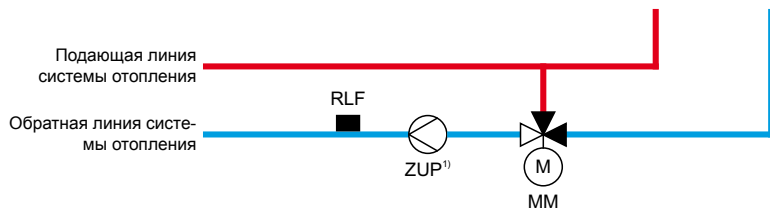
### Конфигурация 4: Смесительный контур и повышение температуры обратной воды для поддержания системы отопления



## Конфигурация 5: Повышение температуры обратной воды для разгрузки котла при выходе в рабочий режим

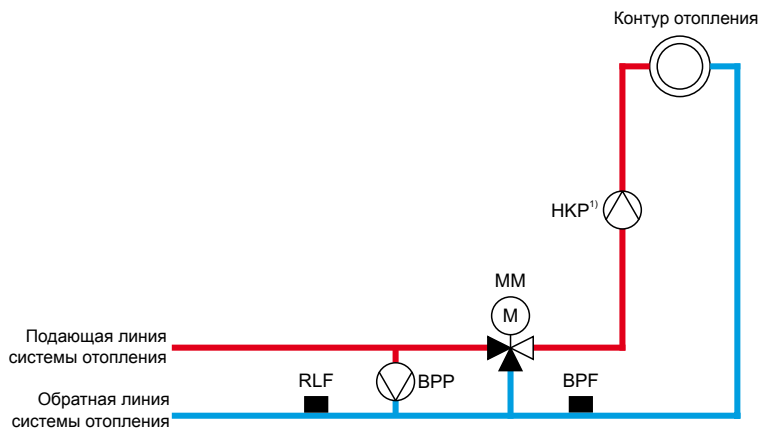
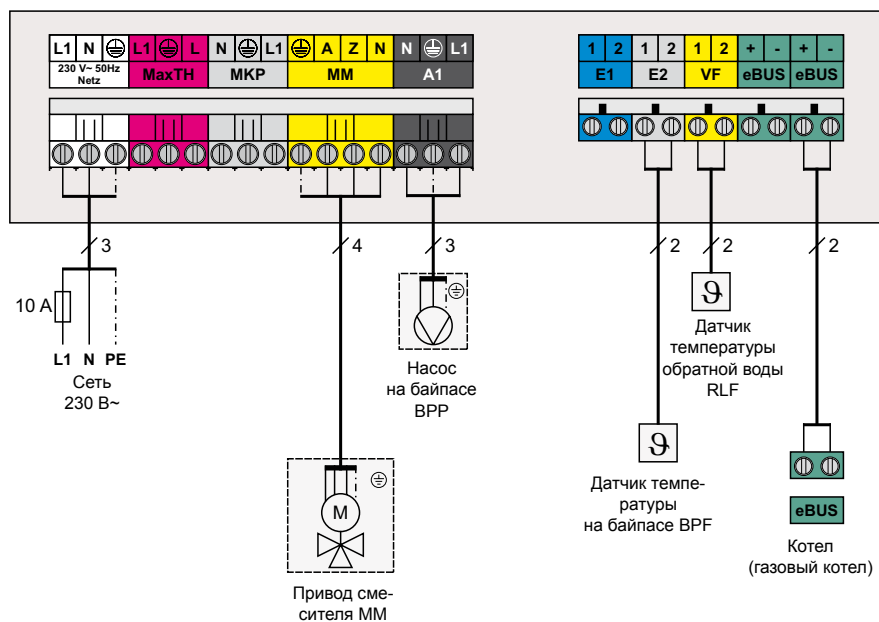


Все контуры отопления и ГВС должны быть дополнены дополнительными модулями управления смесителями.



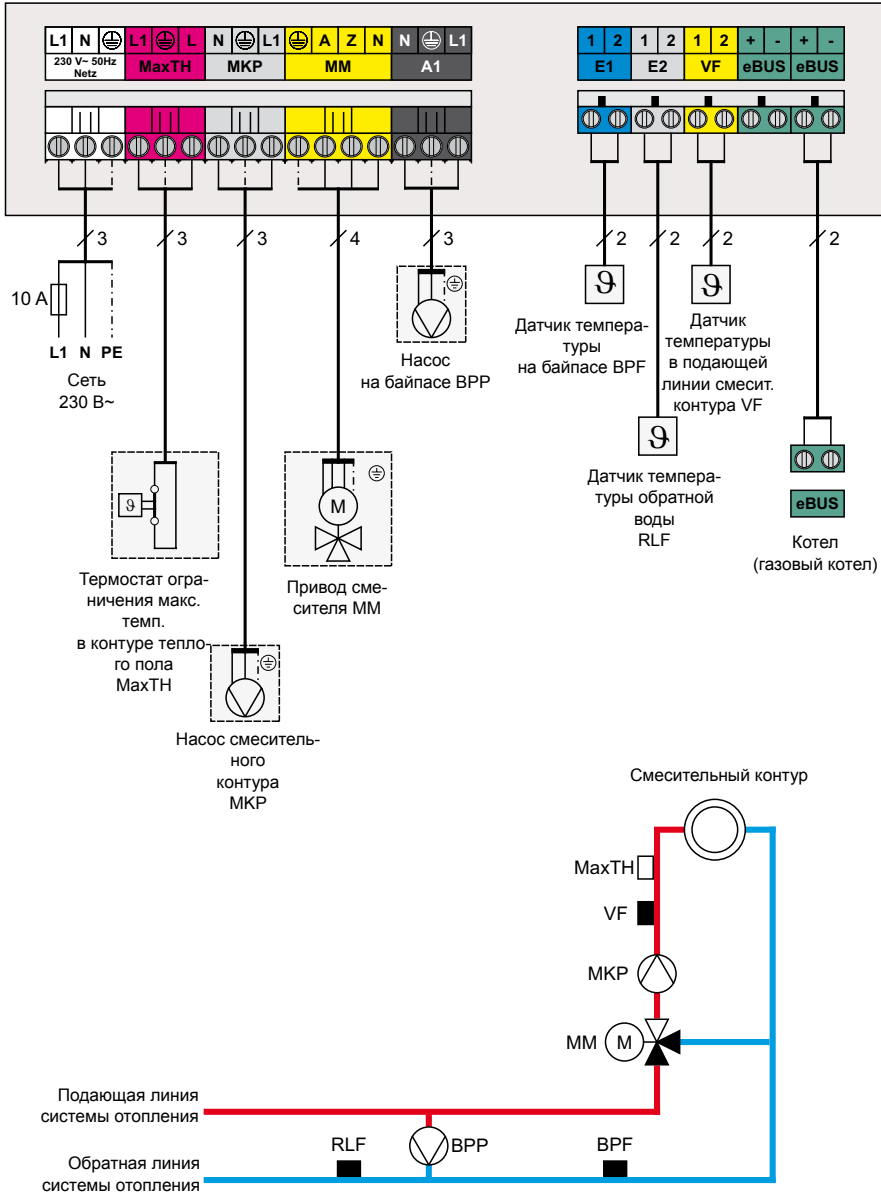
<sup>1)</sup> Подключить насос системы отопления (ZUP) к устройству регулирования котла (к разъему ККР).

Конфигурация 6: Контур отопления и повышение температуры обратной воды для разгрузки котла при выходе в рабочий режим с использованием насоса на байпасе

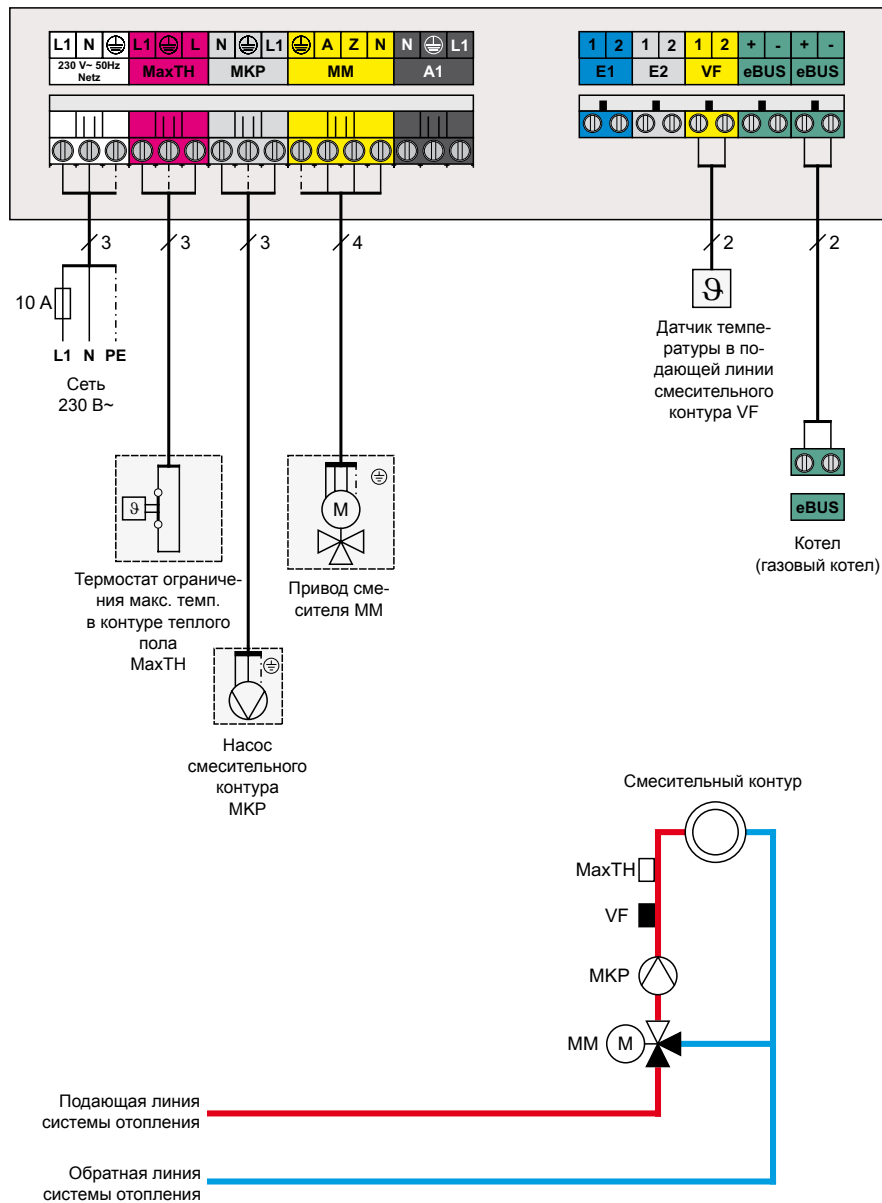


<sup>1)</sup> Насос контура отопления (НКТ) подключить к устройству регулирования котла.

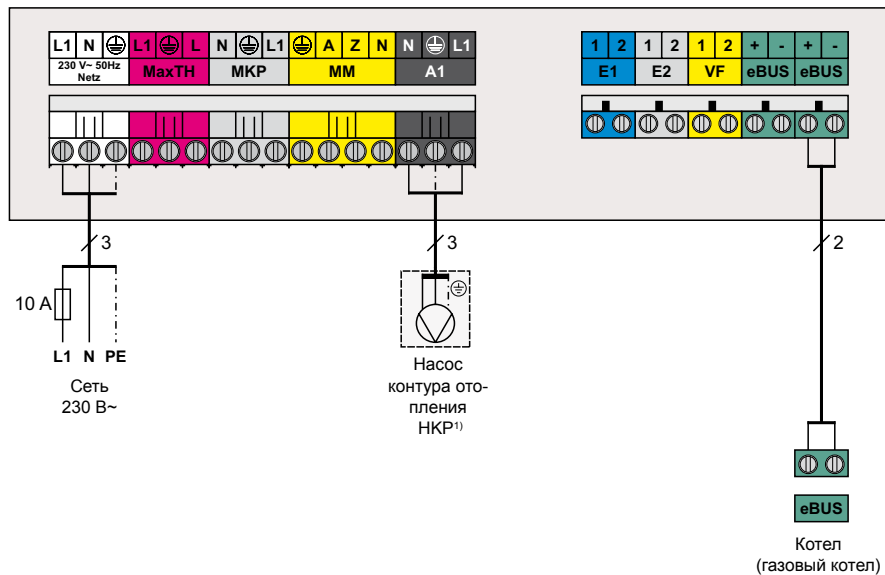
**Конфигурация 7: Смесительный контур с непрямым повышением температуры обратной воды для разгрузки котла при выходе в рабочий режим с использованием подмешивающего насоса**



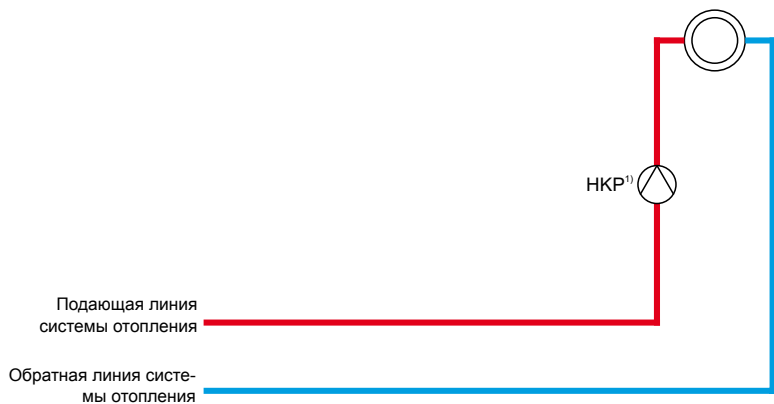
### Конфигурация 8: Смесительный контур (заводская установка)



## Конфигурация 9: Контур отопления

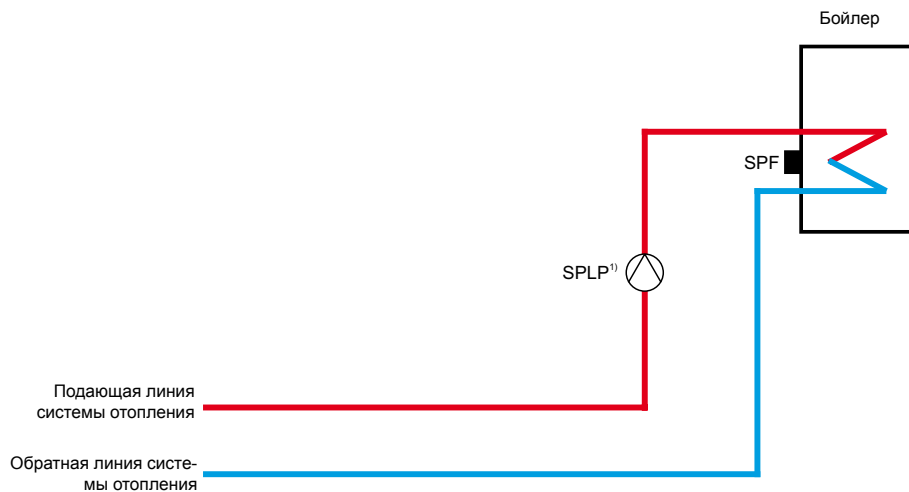
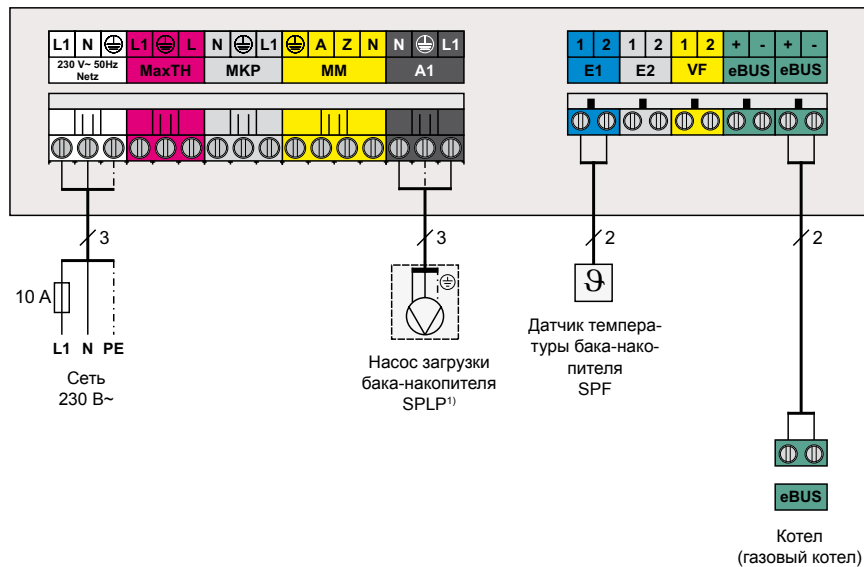


Контур отопления



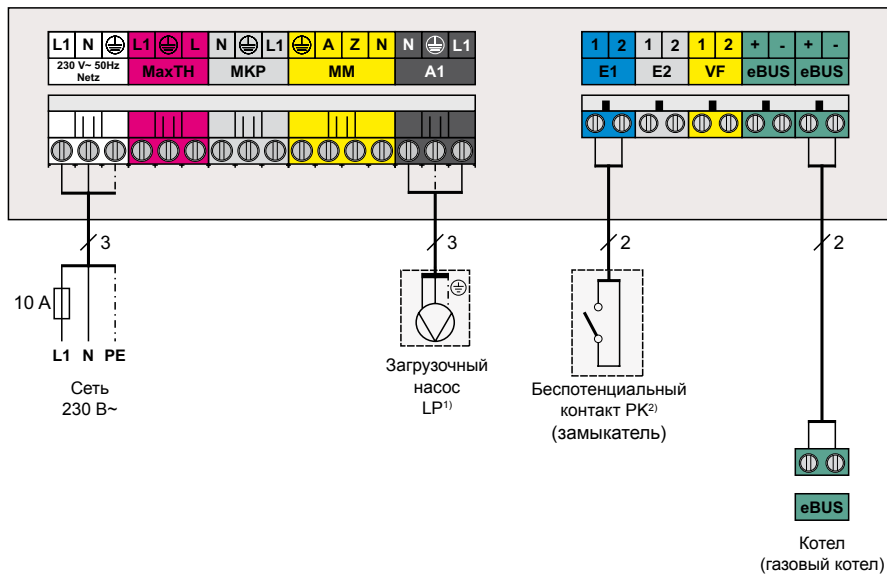
<sup>1)</sup> Используется насос или электрический вентиль см. описание «Выход А1» на стр.10.

## Конфигурация 10: Контур бака-накопителя

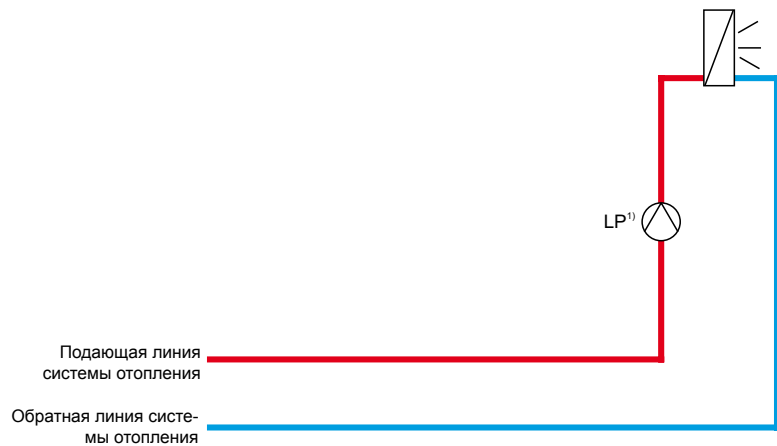


<sup>1)</sup> Используется насос или электрический вентиль см. описание «Выход A1» на стр. 10.

## Конфигурация 11: Контур воздушонагревателей / внешний запрос на тепло



Контур воздушонагревателей



<sup>1)</sup> Используется насос или электрический вентиль см. описание «Выход A1» на стр. 10.

<sup>2)</sup> Запрос на тепло для контура воздушонагревателей (внешний запрос на тепло).







**Инструкция по вводу в эксплуатацию**

Для необходимого ввода системы в эксплуатацию с учетом адресации и настройки параметров всех компонентов системы регулирования и конфигурации системы необходимо поочередно выполнить описанные ниже шаги.

**Указание:** Параметры HG, KM, MM и SOL находятся в модуле управления BM / BM-2 на уровне специалиста. Если в системе также подключен модуль управления каскадом, следует использовать инструкцию по вводу в эксплуатацию из руководства по монтажу и эксплуатации данного модуля.

После изменения параметров MI05, SOL12 и HG06 затем в стандартной индикации модуля BM / BM-2 автоматически производится перезапуск.

- Шаг 1**  Монтаж и электрическое подключение всех дополнительных модулей и модулей управления в соответствии с указаниями в соответствующем руководстве.
- Шаг 2**  Настройка адреса eBUS (с помощью DIP-выключателей) дополнительных модулей и модулей управления (MM/MM-2 и BM); для получения подробной информации см. раздел «Настройка адреса eBUS дополнительных модулей».
- Шаг 3**  Включение системы с помощью главного выключателя (установить выключатель сетевого питания в положение «Вкл.»).
- Шаг 4**  Настройка конфигурации дополнительных модулей, например, модуля управления смесителем и модуля управления геиосистемой. Конфигурация модуля смесителя MM/MM-2 и модуля геиосистемы SM1-2 настраивается посредством параметра MI05 (= конфигурация модуля смесителя) или параметры SOL12 (= конфигурация модуля геиосистемы) в соответствии с гидравлической конструкцией. Для получения информации о выборе правильной конфигурации см. раздел «Электрическое подключение» руководства по монтажу модуля смесителя и модуля геиосистемы.

**Шаг 5** ▶ Настройка конфигурации теплогенератора компании Wolf

1. В комбинации с R1/R2/R3/R21 необходимо установить режим работы насоса на значение «1» (HG 06 = 1), если:
  - a) в модуле смесителя выбрана конфигурация MI 05 = 5 (действительно только в том случае, если в системе нет модуля управления каскадом), или
  - b) на теплогенераторе не требуется активировать прямой контур отопления.
2. В комбинации с COB режим работы насоса необходимо установить на значение «1» (HG 06 = 1), если в теплогенераторе не требуется активировать прямой контур отопления.
3. В комбинации с TOB/CGB-2/MGK-2 параметр HG 40 (конфигурация теплогенератора) следует установить на значение «2» (действительно только в том случае, если в системе нет модуля управления каскадом).
4. В комбинации с FGB параметр HG 40 (конфигурация теплогенератора) необходимо установить на значение «2»), если в теплогенераторе не требуется активировать прямой контур отопления (действительно только в том случае, если в системе нет модуля управления каскадом).

**Шаг 6** ▶ Настройка параметров следующих компонентов

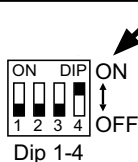
1. Настройка теплогенератора, см. раздел «Настройка теплогенератора».
2. Настройка в модуле управления VM/VM-2 таких параметров, как время, день, программы таймера и т.д.
3. Изменение параметров дополнительных модулей MM и SM в соответствии с требованиями.

**Шаг 7** ▶ Перезапуск системы с помощью выключателя системы (выключить и включить сетевое электропитание). Примерно через одну минуту система готова к работе.

**Указание:** Если для управления и настройки параметров смесителей 2-7 используется модуль VM/VM-2 (0), то в индикации состояния модуля VM значки «солнце» и «луна» всегда отображаются одновременно, если один из смесителей запрашивает тепло.

### Настройка адреса eBUS дополнительных модулей и модулей управления (MM, BM)

Настройка eBUS	
Адрес 0	
Адрес 1 (заводская установка)	
Адрес 2	
Адрес 3	
Адрес 4	
Адрес 5	
Адрес 6	
Адрес 7	



Настройка адреса в модуле управления BM компании Wolf производится посредством DIP-выключателя на модуле BM (см. руководство по эксплуатации модуля BM).

Настройка адреса в модуле управления BM-2 производится по следующему пути: Главное меню → Специалист → Система → A00 (см. руководство по эксплуатации модуля BM-2).

В корпусе дополнительных модулей (KM, MM, SM) имеется 4-полюсный DIP-выключатель. Он доступен после демонтажа крышки или модуля управления.

В зависимости от теплогенератора Wolf возможно подключение до сети модулей управления смесителями MM для каждой системы. Адреса модулей MM задаются по порядку от 1 до 7.

Если в теплогенераторе уже настроен контур смесителя (например, R3), адреса модулей смесителей задаются в диапазоне от 2 до 7.

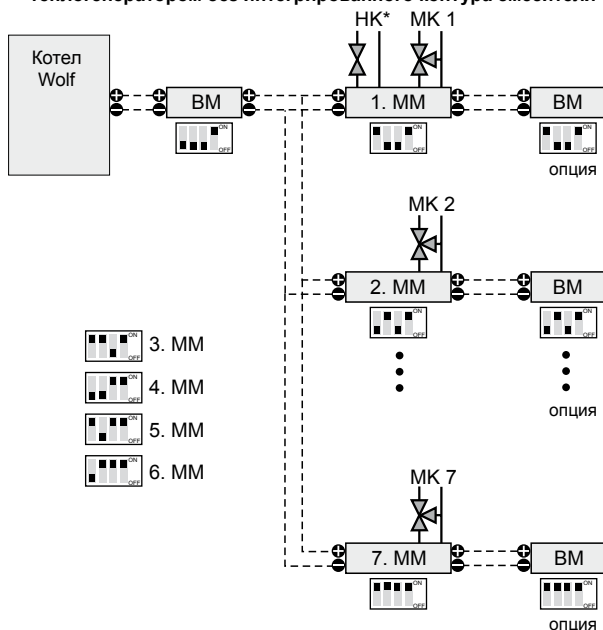
Функциональные возможности каждого модуля смесителя зависят от настройки конфигурации (см. также описание электрического подключения).

Максимально для одной системы возможно семь контуров смесителей и один прямой контур отопления.

Этот прямой контур отопления можно подсоединить к теплогенератору или модулю смесителя (конфигурация 3 или 9). В системах с модулем управления каскадом KM прямой контур отопления должен быть подсоединен к модулю KM или MM.

Дополнительно к каждому модулю управления смесителем (контур смесителя) можно использовать модуль управления BM для комплексного управления. Управление прямым контуром отопления всегда осуществляется посредством модуля управления с адресом 0.

### а) Максимальное расширение системы с 7 модулями смесителей/теплогенератором без интегрированного контура смесителя



\* В комбинации с теплогенераторами CGB/CGB-2/MGK/MGK-2/CSZ/CSZ-2/TOB прямой контур отопления должен всегда присоединяться к модулю управления смесителем MM.

В комбинации с теплогенераторами COB/FGB/R1/R2/R3/R21 прямой контур отопления можно по выбору подсоединить к котлу или модулю управления смесителем. В заводской установке контур отопления подсоединен к котлу. Если прямой контур отопления подсоединяется к модулю управления смесителем, необходимо изменить конфигурацию на теплогенераторе, см. шаг 5.

### Настройка адреса eBUS дополнительных модулей и модулей управления (ВМ, ММ)

#### b) Максимальное расширение системы без теплогенератора Wolf

Если отсутствует теплогенератор с интерфейсом eBUS (совместимый с системой регулирования Wolf), то модуль ММ также можно использовать как самостоятельный регулятор контура смесителя. При этом требуется подключить наружный датчик к модулю ВМ (0) или приемник DCF с наружным датчиком к eBUS.

Примеры системы показаны в разделе «Настройка интерфейса eBUS» в пункте а).

Не разрешается настраивать конфигурации 5,6 и 7 без теплогенератора.

**Настройка параметров  
BM / BM-2**

Параметры для времени переключения / контуров отопления / контуров бака-накопителя и циркуляции находятся в модуле BM/BM-2. После сброса параметров в модуле BM/BM-2 их необходимо настроить снова.

a) Настройка параметров для времени переключения

Обзорная информация обо всех программах таймера изложена в соответствующем руководстве по монтажу модуля BM/BM-2.

Путь в модуле BM:

2. Уровень управления → Программа таймера → Отопление / ГВС / Циркуляция

Путь в модуле BM-2: Главное меню → Программы таймера → Контур отопления → Контур смесителя / ГВС / Циркуляция

b) Настройка параметров для всех контуров отопления

Путь в модуле BM:

2. Уровень управления → Основные настройки → Смеситель 1 / Контур отопления

Путь в модуле BM-2:

Главное меню → Основные настройки → Смеситель 1 / Контур отопления и страница состояния ГВС

c) Настройка параметров для контуров бака-накопителя

Путь в модуле BM:

2. Уровень управления → Основные настройки

Путь в модуле BM-2:

Страница состояния «ГВС»

d) Настройка параметров для системы

Путь в модуле BM:

2. Уровень управления → Специалист → Система

Путь в модуле BM-2:

Главное меню → Меню специалиста → Система

**A10: параллельная работа насоса для KM или MM**

Параметр  $A_{10} = 0$ : Приоритетный режим для загрузки бака-накопителя или внешнего запроса тепла перед запросом тепла для выхода контура смесителя.

Параметр  $A_{10} = 1$ : Параллельный режим загрузки бака-накопителя или внешнего запроса тепла с запросом тепла для выхода контура смесителя

**Указание:** При параллельном режиме для температуры подающей линии используется максимально запрошенный уровень.

## Настройка параметров теплогенератора

Путь в модуле ВМ: 2-й уровень управления → Специалист → Теплогенератор  
 Путь в модуле ВМ-2: Главное меню → Меню специалиста → Теплогенератор

Чтобы обеспечить требуемую температуру подающей линии для загрузки отопления и бака-накопителя (на модуле управления смесителем), параметры HG08 (= максимальное ограничение для контура котла, TV-max) и HG22 (= макси-мальная температура котла, ТК-max) необходимо установить на максимальный требуемый уровень температуры.

### Настройка HG08:

- a) Загрузка бака-накопителя на модуле управления смесителем  $HG08 \geq$  заданная температура бака-накопителя +  $\Pi117 + HG01$
- b) Внешний запрос тепла (воздухонагреватель) на модуле управления смесителем (конфигурация 2 или 11)  $HG08 \geq \Pi114 + HG01$
- b) Контуров отопления (теплогенератор или модуль управления смесителем)  $HG08 \geq \Pi102 + \Pi103 + HG01$

### Настройка HG22:

$$HG22 \geq HG08$$

Список параметров		Параметры, индивидуальные настройки
HG01	Разность между температурами включения и выключения горелки	
HG08	Максимальное предельное значение, TV-max контура котла	
HG22	Максимальное предельное значение котла, ТК-max	

### Указание:

Для контуров отопления и бака-накопителя, у которых соответствующие параметры для расчета заданной температуры подающей линии оставлены на заводских установках (например, заданная температура бака-накопителя), изменение параметров для HG08 и HG22 не требуется. В случае изменения заводских установок для контуров отопления и бака-накопителя или если на модуле управления смесителем настроена конфигурация 2 или 11, то необходимо изменить параметры HG08 и HG22; при этом параметр HG22 требуется изменять только в комбинации с теплогенераторами R1/R2/R3/R21 или COB.

**Настройка параметров модуля смесителя**

Заводские установки всех настраиваемых специалистом параметров модуля смесителя, включая контур смесителя, сохранена в энерго-независимой памяти без возможности удаления. Все изменения сохраняются без возможности их потери и остаются в памяти даже при отсутствии сетевого напряжения в течение нескольких недель. Для получения информации об изменении параметров см. руководство по монтажу ВМ/ВМ-2. После сброса параметров в модуле контуре управления смесителем их необходимо настроить снова.

**Путь в модуле ВМ:**

2-й уровень управления → Специалист → Смеситель 1

**Путь в модуле ВМ-2:**

Главное меню → Меню специалиста → Контур смесителя 1

Путь: 2-ой уровень управления → Специалист → Котел

Параметр	Диапазон регулировки	Заводская установка	Конфигурация MM												
			1	2	3	4	5	6	7	8	9	10	11		
M101	Мин. температура в подающей линии смесительного контура	0°C	x	x	x	x	-	-	x	x	-	-	-	-	-
M102	Макс. температура в подающей линии смесительного контура	50°C	x	x	x	x	-	-	x	x	-	-	-	-	-
M103	Интервал между кривыми нагрева	10K	x	x	x	x	-	-	x	x	-	-	-	-	-
M104	Высушивание цементной стяжки	0 (Выкл) – 3	x	x	x	x	-	-	x	x	-	-	-	-	-
M105	Конфигурация	1 - 11	1	2	3	4	5	6	7	8	9	10	11		
M106	Инерционный выбег насоса отопительного контура	0 – 30min	x	x	x	x	-	-	x	x	-	-	-	-	-
M107	Диапазон пропорционального регулирования смесителя	5K – 40K	x	x	x	x	x	x	x	x	-	-	-	-	-
M108	Ном. температура воды в обратном контуре	20°C – 80°C	-	-	-	-	x	x	x	x	-	-	-	-	-
M109	Макс. время загрузки бака-накопителя	0 - 5h	x	-	-	-	-	-	-	-	-	-	-	x	-
M110	Питание шины (1 = Вкл)	0 (Выкл) – 2 (АВТОМ)	x	x	x	x	x	x	x	x	x	x	x	x	x
M111	Гистерезис датчика температуры на байпасе	0°C – 30°C	-	-	-	-	-	-	x	x	-	-	-	-	-
M112	Блокирование насоса загрузки бака-накопителя	0 - 1	x	x	-	-	-	-	-	-	-	-	-	-	x
M113	Инерционный выбег насоса загрузки бака-накопителя	0 - 10min	x	x	x	-	-	-	-	-	-	-	-	-	x
M114	Постоянная температура	50°C – 80°C	-	x	-	-	-	-	-	-	-	-	-	-	x
M115	ΔTAus (разница температур выключения)	2 – 20K	-	-	-	x	-	-	-	-	-	-	-	-	-
M116	ΔTEin (разница температур включения)	4 – 30K	-	-	-	x	-	-	-	-	-	-	-	-	-
M117	Превышение температуры котла по отношению к бойлеру при его загрузке	0 – 40K	x	-	-	-	-	-	-	-	-	-	-	-	x
M118	Блокирование горелок при повышении температуры обратной воды	0 – 300s	-	-	-	-	-	-	-	-	-	-	-	-	-
M150 <sup>2)</sup>	Тестирование реле	1 - 8	x	x	x	x	x	x	x	x	x	x	x	x	x
Индикаторы значений датчиков входа															
M170 <sup>3)</sup>	Аналоговый вход E1	-													
M171 <sup>3)</sup>	Аналоговый вход E2	-													
M172 <sup>3)</sup>	Аналоговый вход датчика подающей линии VF	-													

В зависимости от конфигурации модуля управления смесителем возможна эффективная настройка и опциональная установка лишь отдельных параметров.

«X» = опциональная установка  
 «-» = настройка неэффективна  
 «X<sup>1)</sup>» = заводскую установку не изменять

2) Путь в модуле BM-2: Главное меню → Меню специалиста → Смеситель → Тест реле  
 3) Путь в модуле BM-2: Главное меню → Индикация → Смеситель



**MI 01 Мин. температура в подающей линии смесительного контура**

В данном параметре ограничивается мин. температура в подающей линии смесительного контура.

**MI 02 Макс. температура в подающей линии смесительного контура**

В данном параметре ограничивается макс. температура в подающей линии смесительного контура, чтобы например предотвратить повреждение напольного покрытия.

Данный параметр не заменяет функцию термостата ограничения макс. температуры в контуре теплого пола для отключения насоса.

**MI 03 Интервал между кривыми нагрева**

Температура сетевой воды повышается на заданное значение относительно температуры в смесительном контуре.

**MI 04 Высушивание цементной стяжки**

Если в новостройках прокладывается и вводится в эксплуатацию теплый пол, то существует возможность:

а) поддерживать температуру в подающей линии на постоянном уровне, независимо от наружной температуры б) регулировать температуру в подающей линии в соответствии с автоматической программой высушивания цементной стяжки.

Если функция была активирована (установка 1 или 2), то отмена ее действия выполняется путем установки параметра MI 04 на «0».

MI 04 = 0 функция не задана

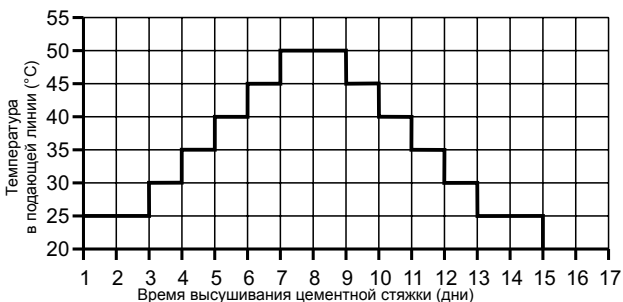
MI 04 = 1 пост. температура в смесительном контуре  
Смесительный контур нагревается до температуры в подающей линии, установленной в параметре MI 01.

MI 04 = 2 функция высушивания цементной стяжки

В течении двух первых дней температура в подающей линии остается постоянной, на уровне 25°C. Затем температура в подающей линии автоматически увеличивается ежедневно (в 0:00) на 5°C до достижения макс. температуры в подающей линии смесительного контура (параметр MI 02), и поддерживается на этом уровне в течении 2 дней. Затем температура в подающей линии автоматически уменьшается ежедневно на 5°C до достижения 25°C. По истечении двух последующих дней действие программы завершается.

Рис.:

Временная зависимость температуры в подающей линии при высушивании цементной стяжки



**Внимание:**

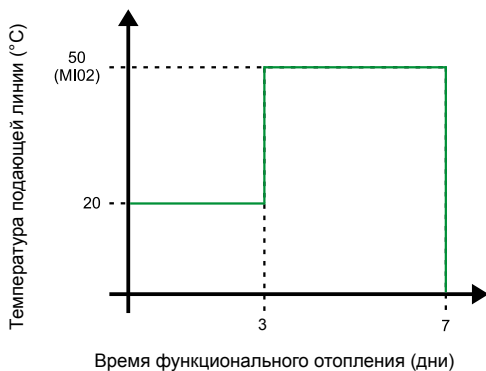
График высушивания цементной стяжки (макс. температуру и время) необходимо согласовать со специалистом, выполнившим заливку пола. В противном случае возможно повреждение стяжки (образование трещин).

В случае перерыва подачи электропитания программа высушивания цементной стяжки продолжает работать в нормальном режиме. На дисплее (BM) отображается оставшееся время работы в днях.

**MI 04 = 3, «Функциональное отопление»**

Функциональное отопление можно активировать только с помощью модуля VM/VM-2, назначенного непосредственно модулю управления смесителем.

Первые три дня (начиная с 00:00) заданная температура контура отопления фиксировано устанавливается на 20 °С. Затем настраивается максимальная температура контура смесителя (MI02) и она удерживается на этом значении в течение четырех дней. После этого функция сушки стяжки завершена. После завершения функции снова действуют предыдущие настройки.



## MI 05 Конфигурация

В зависимости от варианта применения модуля MM, необходимо выбрать соответствующую конфигурацию. Максимальное возможное количество конфигураций - 11. Соответствующие схемы подключений см. в разделе «Электромонтаж».

- Конфигурация 01: Смесительный контур и контур бака-накопителя
- Конфигурация 02: Смесительный контур и контур воздухонагревателей / внешний запрос на тепло
- Конфигурация 03: Смесительный контур и контур отопления
- Конфигурация 04: Смесительный контур и повышение температуры обратной воды для поддержания системы отопления
- Конфигурация 05: Повышение температуры обратной воды для разгрузки котла при выходе в рабочий режим
- Конфигурация 06: Контур отопления и повышение температуры обратной воды для разгрузки котла при выходе в рабочий режим с использованием насоса на байпасе
- Конфигурация 07: Смесительный контур с непрямым повышением температуры обратной воды для разгрузки котла при выходе в рабочий режим с использованием насоса на байпасе
- Конфигурация 08: Смесит. контур (заводская установка)
- Конфигурация 09: Контур отопления
- Конфигурация 10: Контур бака-накопителя
- Конфигурация 11: Контур воздухонагревателей / внешний запрос на тепло

## MI 06 Инерционный выбег насоса отопительного контура

Если контура отопления/смесительного контура не поступает запрос на тепло, то насос контура отопления/смесительного контура отключается с временной задержкой, определенной временем инерционного выбега.

## MI 07 Диапазон пропорционального регулирования смесителя

В зависимости от варианта применения устройство регулирования смесительного контура может конфигурироваться со смесительным контуром на подающей линии (конфигурация 1, 2, 3, 4, 7, 8) или со смесительным контуром для повышения температуры обратной воды (конфигурация 5, 6). Температура в смесительном контуре поддерживается на номинальном уровне с помощью датчика температуры в подающей линии смесительного контура / датчика температуры обратной воды (смесительный контур в подающей линии / смесительный контур для повышения температуры обратной воды), подключенным к клемме VF, а также смесителя с приводом. Выход устройства регулирования смесителем для управления приводом смесителя имеет пропорциональное воздействие. Через параметр «Диапазон пропорционального регулирования смесителя» можно изменить П-диапазон.

Длительность импульса (=управление приводом смесителя) прямо пропорциональна отклонению температуры ( $\Delta T = \text{факт.} - \text{ном.}$ ). В параметре MI 07 задается отклонение температуры, при котором длительность импульса составляет 100%. Вне этого диапазона регулировка смесителем не выполняется совсем ( $\Delta T < 1\text{K}$ ) или выполняется постоянно ( $\Delta T > \text{значения}$ , заданного в параметре MI 07). Установить предел пропорционального регулирования таким образом, чтобы обеспечить стабильный процесс регулирования. Данный процесс зависит от времени выбега исполнительного элемента привода смесителя. Для приводов смесителей с коротким временем выбега исполнительного элемента следует установить большой температурный диапазон, и наоборот: для приводов смесителей с большим временем выбега исполнительного элемента следует установить небольшой температурный диапазон. Указания по настройке: Значения параметра - ориентировочные значения!

Установка, выполненная на заводе-изготовителе оптимально соответствует для работы с приводами смесителей фирмы Wolf. **Данную установку не рекомендуется изменять!**

Время выбега исполнительного элемента смесителя, мин.	2-3	4-6	7-10
Диапазон температуры, К (Парам. 27)	25-14	15-9	10-5

**MI 08 Номинальная температура в обратном контуре****Смесительный контур для повышения температуры обратной воды при конфигурации MI 05 = 5 или 6**

Конфигурация 5 и 6 предполагает использование регулирующего устройства в смесительном контуре для повышения температуры обратной воды. Включение режима повышения температуры обратной воды при конфигурации 5 производится подачей командного сигнала (= «ВКЛ» для горелки) из каскадного модуля на котел, который подключен к модулю управления смесителем (подключение производится путем адресного распределения котла и модуля MM). После окончания режима выполнения команды байпас полностью открывается. При конфигурации 6 функция повышения температуры обратной воды включена в том случае, когда активен как минимум один контур котла или бака-накопителя. Если не активен ни контур котла, ни контур бака-накопителя, то байпас находится в полностью открытом положении.

Регулирование температуры обратной воды:

Если фактическая температура обратной воды опускается ниже номинального значения, то устройство регулирования смесителя подает на байпас сигнал об увеличении его пропускной способности для горячей воды.

Если фактическая температура обратной воды превышает номинальное значение, то устройство регулирования смесителя подает на байпас сигнал о снижении его пропускной способности для горячей воды.

**Непрямое повышение температуры обратной воды при конфигурации MI 05 = 7**

Конфигурация 7 предполагает использование для регулирования температуры воды в смесительном контуре непрямого повышения температуры обратной воды. Функция непрямого повышения температуры обратной воды включена в том случае, когда активен как минимум один контур котла или бака-накопителя.

При непрямом повышении температуры обратной воды снижение ее фактической температуры передает команду о необходимости повышения мощности на все контуры котла и бака-накопителя, в результате чего фактическая температура повышается. Выполнение команды о повышении температуры осуществляется на двух уровнях. На 1-м уровне все смесители системы отопления получают команду «ЗАКР», на 2-м уровне дополнительно производится отключение всех насосов контура отопления и загрузки бака-накопителя.

**снижающаяся температура обратной воды:**

$RL_{\text{факт.}} < RL_{\text{ном.}} + \text{гистерезис темп. обратной воды} \Rightarrow$  смеситель в направлении «ЗАКР»

$RL_{\text{факт.}} < RL_{\text{ном.}} \Rightarrow$  смеситель в направлении «ЗАКР» и все насосы отопительных контуров «ВЫКЛ»

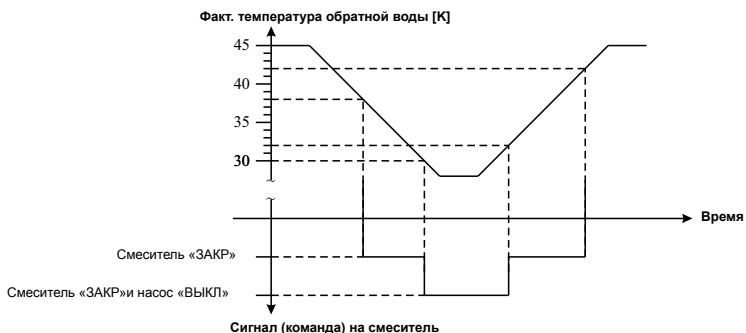
**Увеличивающаяся температура обратной линии:**

$OL_{\text{факт}} > OL_{\text{зад.}} + 2K \Rightarrow$

Смеситель в направлении «ЗАКР.» и все насосы контура отопления/ загрузки «ВКЛ.»

$OL_{\text{факт.}} > OL_{\text{зад.}} + \text{гистерезис темп. обр. линии} + 4K \Rightarrow$  нет принудительной мощности

Пример для заданной температуры обратной линии = 30 °С и гистерезиса температуры обратной линии = 8 К



## Контроль насоса байпаса при конфигурации

*Mi 05 = 6 или 7*

Для контроля температуры обратной воды после каждого включения насоса на байпаса запускается таймер (30 мин).

Таймер ВКЛ:  $RL\_факт \leq RL\_факт на > 30мин \Rightarrow$   
код неисправности 97  
 $RL\_факт. > RL\_ном. + 2K \Rightarrow$  таймер и код  
неисправности в исходное положение

## MI 09 Макс. время загрузки бака-накопителя

Загрузка бака-накопителя считается выполненной (завершенной), когда факт. температура бака-накопителя  $\geq$  ном. температуры бака-накопителя. Если же в течении макс. времени загрузки бака-накопителя нагрев бака-накопителя не завершен, то появляется код неисправности 52 и устройство регулирования переключается на управление в режим отопления на период установленного значения макс. времени загрузки бака-накопителя (не действительно когда система отопления находится в летнем режиме). Этот цикл продолжается до тех пор, пока факт. температура бака-накопителя  $\geq$  ном. температуры бака-накопителя или параметр MI09 устанавливается на 0.

## MI 10 Питание шины

MI 10 = 0: питание шины «ВЫКЛ», т.е. питание шины всегда выключено.

MI 10 = 1: питание шины «ВКЛ», т.е. питание шины всегда подключено.

MI 10 = 2: питание шины «Auto», т.е. модуль MM автоматически подключает или выключает питание шины.

**MI 11 Гистерезис датчика температуры на байпасе**

Под конфигурацией 6/7 действует программируемый выход А1 в качестве насоса на байпасе в комбинации с датчиком температуры на байпасе. Условием включения насоса на байпасе является то, что в системе активирован (включен) как минимум один из насосов (насос контура отопления, бака-накопителя или воздухонагревателей).

Насос на байпасе ВКЛ:  $BPF_{\text{факт.}} < RL_{\text{ном.}} + \text{гистерезис датчика температуры на байпасе}$

Насос на байпасе ВыКЛ:  $BPF_{\text{факт.}} > RL_{\text{ном.}} + \text{гистерезис датчика температуры на байпасе} + 5K$

**MI 12 Блокирование насоса загрузки бака-накопителя**

Для включения насоса загрузки, насоса загрузки бака-накопителя (конфигурация 1 и 10) или для внешнего запроса на тепло (конфигурация 2 и 11), следует различать 2 случая:

a) Пар. MI12 = 0: Насос загрузки включается сразу же при поступлении запроса на тепло.

b1) Пар. MI12 = 1 при конфигурации 1 и 10:

Насос загрузки «ВКЛ»: температура в подающей линии котла (теплогенератора) > факт. температура бака-накопителя + 5K

Насос загрузки «ВыКЛ»: температура в подающей линии котла (теплогенератора) ≤ факт. температура бака-накопителя + 2K

b2) Пар. MI12 = 1 при конфигурации 2 и 11:

Насос загрузки «ВКЛ»: температура в подающей линии котла (теплогенератора) ≥ пост. температура - 5K

Насос загрузки «ВыКЛ»: температура в подающей линии котла (теплогенератора) < пост. температура - 8K

Если в системе отопления установлен каскадный модуль, то для включения и выключения насоса загрузки бака-накопителя используется не параметр «Температура воды в подающей линии на котлы», а параметр «Фактическая температура коллектора».

**Указание:**

Активация функции блокирования насоса загрузки бака-накопителя на модуле управления смесителем возможна лишь в том случае, если как минимум один котел Wolf или один каскадный модуль соединен с модулем управления смесителем шиной eBus.

**MI 13 Инерционный выбег насоса загрузки бака-накопителя**

По окончании загрузки бака-накопителя или прекращения внешнего запроса на тепло (конфигурации 1, 2, 10 и 11) начинается инерционный выбег насоса.

**MI 14 Постоянная температура**

При внешнем запросе на тепло через беспотенциальный контакт на входе Е1 и конфигурации параметра = 2 и 11 осуществляется регулировка до установленной температуры в подающей линии и на выход А1 подается сигнал (осуществляется управление выходом). Внешний запрос на тепло имеет приоритет по отношению к отопительным контурам. По прекращению внешнего запроса на тепло выполняется инерционный выбег насоса. Регулятор выбора программ и временной канал отопления и ГВС не имеют никакого влияния.

**MI 15  $\Delta T_{Aus}$** 

(Разница между температурой выключения)

Конфигурация 4 включает в себя одну систему регулирования контура смесителя и одну систему регулирования  $dT$  (разницы температур) для поддержки отопления. Условия для поддержки отопления указаны в описании параметра MI18.

Выход 1 ВКЛ, если  $PF_{\text{факт.}} > RL_{\text{факт.}} + dT_{\text{Вкл}}$

Выход 1 ВЫКЛ, если  $PF_{\text{факт.}} < RL_{\text{факт.}} + dT_{\text{Выкл}}$

**MI 16  $\Delta T_{Ein}$** 

(Разница между температурой включения)

см. «MI 15  $\Delta T_{Ein}$  (Разница между темп. выключения)»

**MI 17 Превышение температуры котла над темп. бака-накопителя при загрузке бака-накопителя**

Загрузка бака-накопителя начинается только тогда, когда факт. температура бака-накопителя  $<$  ном. температура бака-накопителя - 5K. Температура в подающей линии получается как ном. температура котла + разница превышения температуры котла над температурой бака-накопителя при загрузке бака-накопителя.

**MI 18 Блокирование горелок при повышении температуры воды в обратном контуре**

**Конфигурация  $\#11 \text{ 01} = 4$** 

Для повышения температуры воды в обратном контуре при поддержании системы отопления управление осуществляется при помощи 3-ходового переключающего клапана, который позволяет повысить температуру воды благодаря заполненному накопителю.

Если модуль MM используется в составе системы управления Wolf WRS, то блокирование котлов производится при выполнении условий включения. Если хотя бы один контур отопления или один бойлер подает запрос на тепло, то сигнал управления поступает на 3-ходовой переключающий клапан, и начинается обратный отсчет времени блокирования, заданного в параметре  $\#11 \text{ 18}$  (= время блокирования горелок). По истечении времени блокирования горелка включается. Если условия включения выполнены в то время, когда горелка уже активирована, она деактивируется на заданный период времени.

Условия включения:  $PF_{\text{факт.}} (E1) > RLF_{\text{факт.}} (E2) + \Delta T_{Ein} (\#11 \text{ 15})$

Условия выключения:  $PF_{\text{факт.}} (E1) < RLF_{\text{факт.}} (E2) + \Delta T_{Aus} (\#11 \text{ 15})$

Если время блокирования установлено на 0 с ( $\#11 \text{ 18}$ ), то управление 3-ходовым переключающим клапаном не зависит от запросов на тепло.

**MI 50 Функция тестирования реле**

С помощью параметра MI50 возможно управление отдельными реле.  
MI50 = 1  $\Rightarrow$  управление реле насосом смесит. контура МКР  
MI50 = 2  $\Rightarrow$  управление реле привод смесителя «ОТКР» MM  
MI50 = 3  $\Rightarrow$  управление реле привод смесителя «ЗАКР» MM  
MI50 = 4  $\Rightarrow$  управление реле выход А1

**Защита от замерзания от наружного датчика**

Если в режиме ожидания или летнем режиме наружная температура опускается ниже предельного значения защиты от замерзания (параметр системы A09), включаются насосы контура отопления и загрузки (насосы загрузки в случае конфигурации 2 и 11).

**Защита бака-накопителя от замерзания**

При блокировании загрузки бака-накопителя ном. температура бака-накопителя составляет 10°C. Действие функции защиты бака-накопителя от замерзания начинается, когда факт. температура бака-накопителя < ном. температуры бака-накопителя -5 К. Ном. температура в подающей линии получается как сумма ном. температура бака-накопителя + превышение температуры котла над температурой бака-накопителя при загрузке бака-накопителя.

**Защита насосов от заклинивания**

Для предотвращения заклинивания насосов по причине длительного простоя, насос смесительного контура МКР и выход A1 через день простоя запускаются в рабочий режим ежедневно на 5 сек (в 12.00 с модуля MM).

**Защита смесителя от заклинивания**

Для предотвращения заклинивания смесителя по причине длительного простоя, через день простоя смеситель запускается в рабочий режим ежедневно (в 12.00 с модуля MM), при этом сигнал на «ОТКР» подается в течении 10 сек, а сигнал на «ЗАКР» подается в течении 20 сек., если конфигурация (MI 05) = 1/2/3/4/7/8 и на 10 сек в направлении байпаса «ЗАКР» и затем снова на 20 сек. в направлении байпаса «ОТКР» если конфигурация = 5/6.

**Сервисный режим трубочиста / Измерение отходящих газов**

Если активирован режим измерения отходящих газов ⇒ разрешение на запуск системы отопления и ГВС, до тех пор, пока режим измерения не будет завершен.

**Загрузка стандартных значений**

Установить DIP-выключатель 4 в положение «off», а затем снова в положение «on». После этого все параметры будут сброшены на заводские установки. Для контроля кратковременно загораются все светодиодные индикаторы.



Если в модуле MM/MM-2 обнаруживается неисправность, мигает красный светодиодный индикатор, а на соответствующем модуле VM отображается код неисправности.

По шине передаются и отображаются перечисленные ниже коды неисправностей (FC) модуля MM/MM-2.

Код	Неисправность	Причина	Устранение
FC52	Макс. время загрузки бака-накопителя	Превышено макс. время загрузки бака-накопителя	См. описание параметра #103
FC70	Повреждены датчик температуры в подающей линии смесит. контура или датчик температуры обратной воды (клемма VF)	Повреждены датчик или кабель датчика	Проверить кабель и датчик, в случае необходимости заменить
FC71	Повреждены датчик температуры бака-накопителя, бака-накопителя-накопителя или датчик на байпасе (клемма E1)	Повреждены датчик или кабель датчика	Проверить кабель и датчик, в случае необходимости заменить
FC79	Повреждены датчик температуры обратной воды или датчик на байпасе (клемма E2)	Повреждены датчик или кабель датчика	Проверить кабель и датчик, в случае необходимости заменить
FC97	Поврежден насос на байпасе	Поврежден кабель насоса на байпасе или насос	Проверить насос на байпасе, проверить кабель и подключение в случае необходимости заменить
FC81	Ошибка ЭП-ПЗУ	Значения параметров не соответствуют заданному диапазону	Возврат параметров к заводским настройкам путем краткосрочного обрыва подачи питания. Проверить установленные значения параметров.
FC91	Адрес	Два или несколько устройств регулирования имеют одинаковый адрес	Проверить правильность установки адреса

### Замена предохранителя:

Если модуль управления смесителем не работает, а светодиодный индикатор при наличии сетевого напряжения не светится, то следует проверить и при необходимости заменить предохранитель.

### Указание:

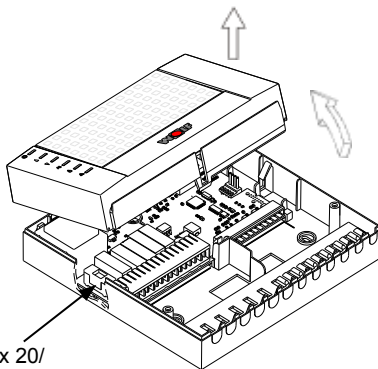
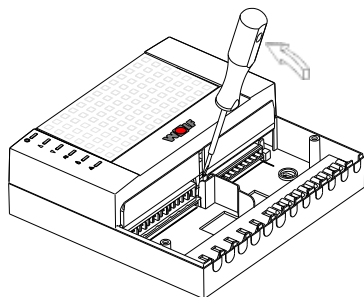
Если модуль MM/MM-2 отсоединен от сети (230 В) или неисправен сетевой предохранитель, встроенный в MM/MM-2 модуль управления продолжает получать электропитание по шине eBUS, если модуль MM/MM-2 остается соединенным с другими получающими электропитание компонентами системы регулирования по шине eBUS.



Прежде, чем открыть корпус модуля управления смесителем, необходимо отключить сетевое напряжение!

Последовательность действий при замене предохранителя:

1. Отключить сетевое напряжение.
2. Снять крышку клеммной коробки, предварительно отвернув оба винта.
3. Снять верхнюю часть корпуса, используя отвертку
4. Предохранитель находится слева под трансформатором на печатной плате (слаботочный предохранитель 5x20/6,3 A/M).



Тип 5 x 20/  
T6,3 H 250 В

**Сопротивления датчиков с отрицательным температурным коэффициентом**

Датчик температуры котла, датчик температуры бака-накопителя, датчик температуры солнечных коллекторов, датчик наружной температуры, датчик температуры обратной воды, датчик температуры в подающей линии, суммарный датчик

Темп. °C	Сопротивл. Ом	Темп. °C	Сопротивл. Ом	Темп. °C	Сопротивл. Ом	Темп. °C	Сопротивл. Ом
-21	51393	14	8233	49	1870	84	552
-20	48487	15	7857	50	1800	85	535
-19	45762	16	7501	51	1733	86	519
-18	43207	17	7162	52	1669	87	503
-17	40810	18	6841	53	1608	88	487
-16	38560	19	6536	54	1549	89	472
-15	36447	20	6247	55	1493	90	458
-14	34463	21	5972	56	1438	91	444
-13	32599	22	5710	57	1387	92	431
-12	30846	23	5461	58	1337	93	418
-11	29198	24	5225	59	1289	94	406
-10	27648	25	5000	60	1244	95	393
-9	26189	26	4786	61	1200	96	382
-8	24816	27	4582	62	1158	97	371
-7	23523	28	4388	63	1117	98	360
-6	22305	29	4204	64	1078	99	349
-5	21157	30	4028	65	1041	100	339
-4	20075	31	3860	66	1005	101	330
-3	19054	32	3701	67	971	102	320
-2	18091	33	3549	68	938	103	311
-1	17183	34	3403	69	906	104	302
0	16325	35	3265	70	876	105	294
1	15515	36	3133	71	846	106	285
2	14750	37	3007	72	818	107	277
3	14027	38	2887	73	791	108	270
4	13344	39	2772	74	765	109	262
5	12697	40	2662	75	740	110	255
6	12086	41	2558	76	716	111	248
7	11508	42	2458	77	693	112	241
8	10961	43	2362	78	670	113	235
9	10442	44	2271	79	649	114	228
10	9952	45	2183	80	628	115	222
11	9487	46	2100	81	608	116	216
12	9046	47	2020	82	589	117	211
13	8629	48	1944	83	570	118	205

**Технические характеристики**

Напряжение питания ..... 230 В~ (+10/-15%) / 2А / 50Гц  
Потребляемая мощность электроникой ..... < 8 ВА  
Макс. потребляемая мощность приводом смесителя ..... 30 ВА  
Макс. потребляемая мощность каждым выходом насоса .... 250 ВА  
Тип защиты в соответствии с DIN 40050 ..... IP30  
Класс защиты в соответствии с VDE 0100 ..... I I  
Доп. температура окружающей среды при эксплуатации ..... от 0 до 50°C  
Доп. температура окружающей среды при хранении ..... от -30 до +60°C  
Сохранение данных..... постоянное ЭП-ПЗУ

Wolf GmbH

Postfach 1380 · D-84048 Mainburg · Tlf. +49 8751/74-0 · Fax +49 8751/741600

Internet: [www.wolf-heiztechnik.de](http://www.wolf-heiztechnik.de)

Дочернее предприятие Wolf GmbH, 129226, Москва, ул. Докукина д. 16 стр. 4,

Тел: +7(495) 287 49 40, Факс: +7 (495) 287 49 41, [info@wolfrus.ru](mailto:info@wolfrus.ru), [www.wolfrus.ru](http://www.wolfrus.ru)

